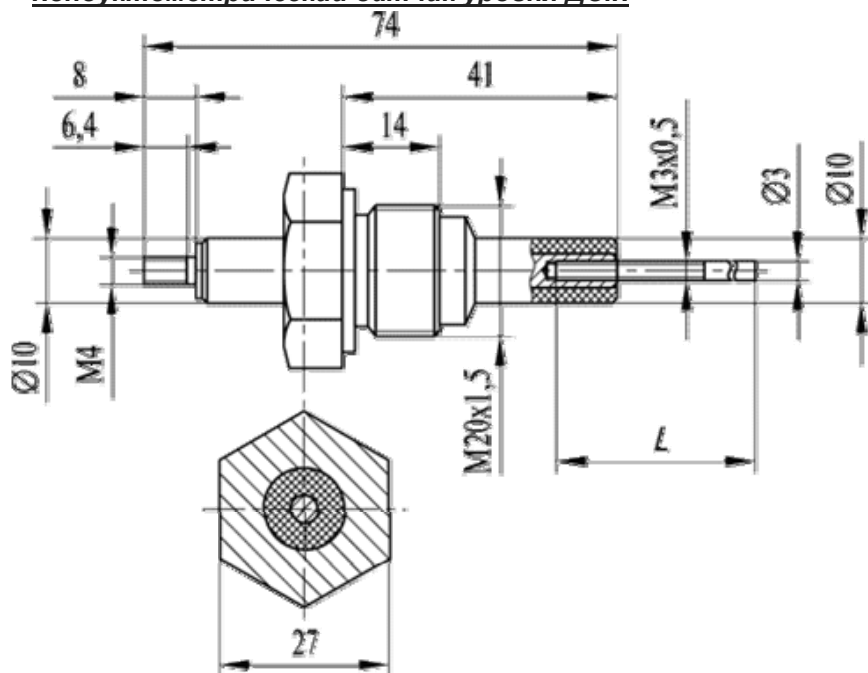


Одноэлектродные датчики ДС

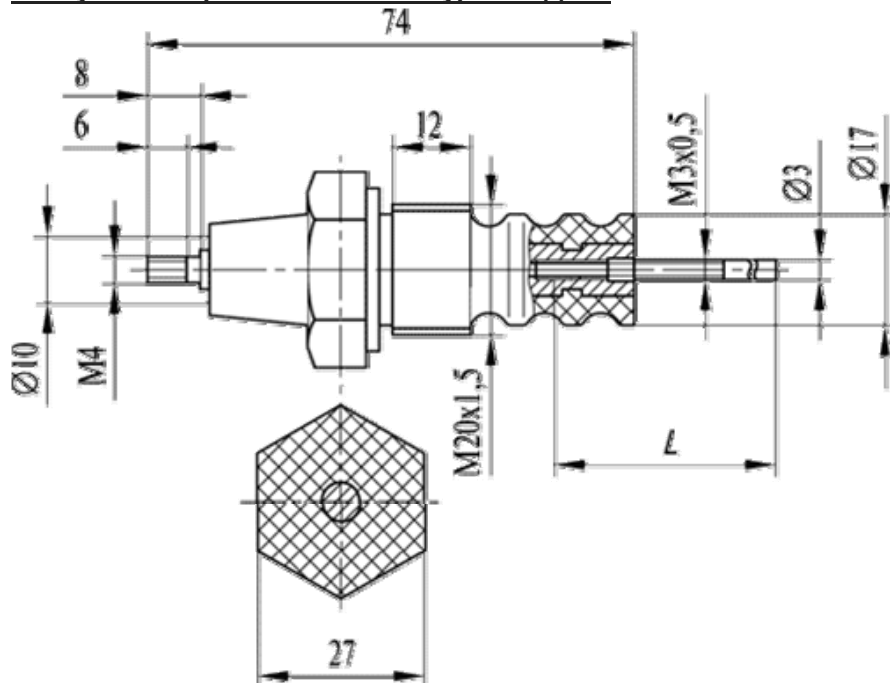
Предназначены для контроля уровня жидкости в металлических резервуарах открытого и закрытого типа.

Кондуктометрический датчик уровня ДС.К



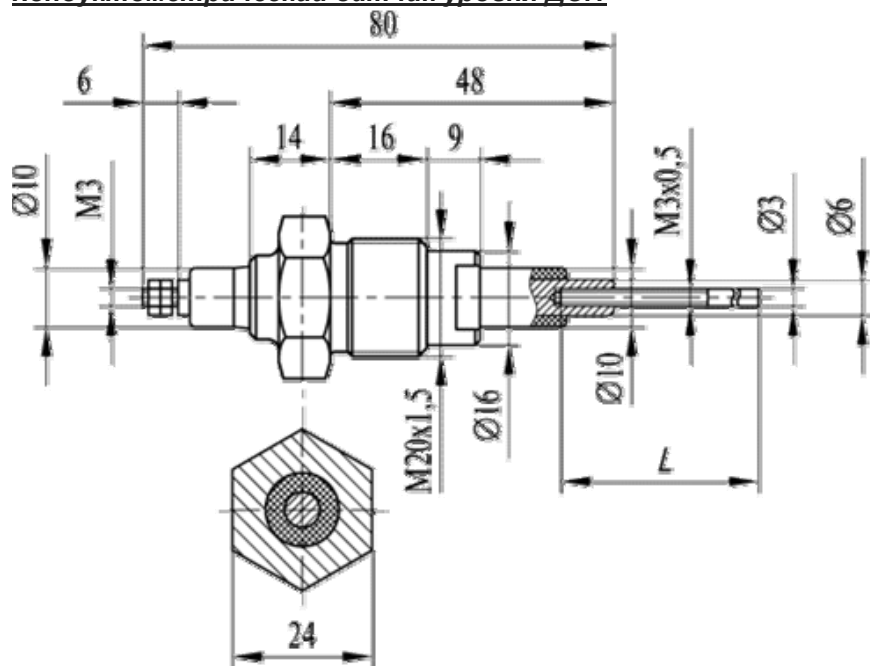
Материал гильзы – керамика. Траб = 5...300 °С. P = 10 атм. (по заказу P до 25 атм.)

Кондуктометрический датчик уровня ДС.П



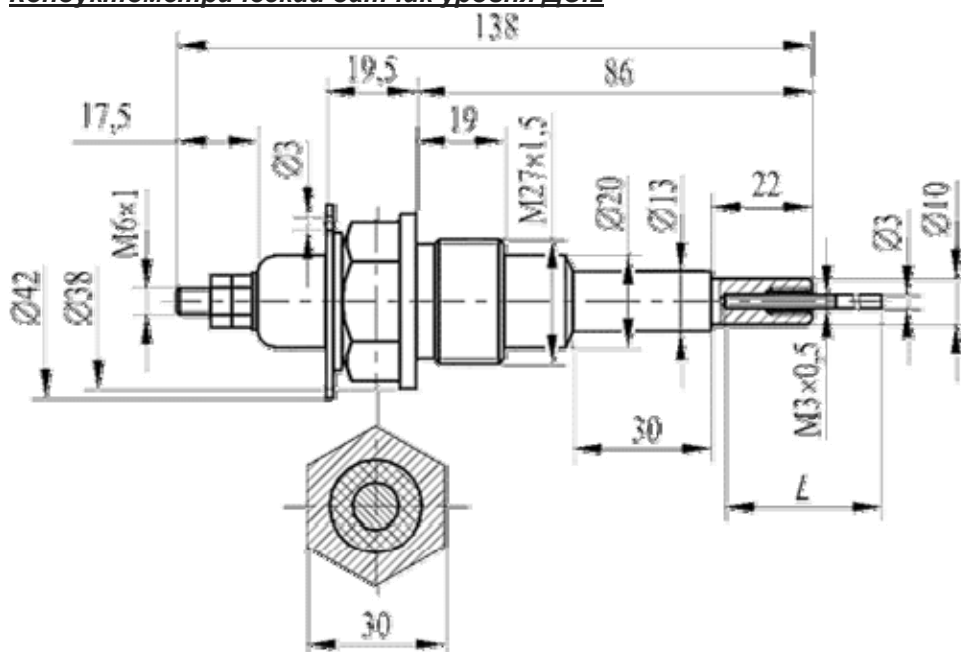
Материал гильзы – пластмасса. Траб = 5...100 °С. P = 1 атм.

Кондуктометрический датчик уровня ДС.1



Материал гильзы – фторопласт. Траб = 5...100 °С. Р = 2,5 атм

Кондуктометрический датчик уровня ДС.2



Материал гильзы – фторопласт. Траб = 5...100 °С. Р = 2,5 атм.

Возможная длина (L) электрода 0,5; 1; 1,95 м